

Käyttö Pesukone

WE170P
PNC 914535305



Electrolux
PROFESSIONAL

Sisältö

Sisältö

1	Turvallisuustiedot	5
1.1	Lasten ja rajoitteisten henkilöiden turvallisuus	5
1.2	Asentaminen	6
1.3	Sähköliitäntä	6
1.4	Vesiliitäntä.....	7
1.5	Käyttö	7
1.6	Huolto ja puhdistus	7
1.7	Sisävalo	7
1.8	Huoltopalvelu	8
1.9	Hävittäminen	8
2	Takuuehdot ja poissulkemiset.....	9
3	Tuotteen kuvaus.....	10
4	Lisävarusteet	11
4.1	Torniasennussarja.....	12
4.2	Vetolaatikon sisältävä jalusta	12
4.3	Lattiakiinnikkeet.....	12
4.4	Ulkoinen pesuaineannostelija	13
5	Ennen ensimmäistä käyttöä	13
6	Käyttöpaneeli.....	14
6.1	Näyttö.....	15
7	Ohjelmat.....	16
8	Lisätoiminnot	17
8.1	Esihuuhtelu	17
8.2	Esipesu.....	17
8.3	Lisähuuhtelu.....	17
8.4	Linkousaika.....	17
8.5	Ei huuhtelukirkastetta.....	17
8.6	Ajastin.....	17
9	Asetukset	18
9.1	Äänimerkit.....	18
9.2	Lapsilukko.....	18
9.3	Pysyvä lisähuuhtelu	18
10	Päivittäinen käyttö	19
10.1	Pyykin täyttäminen koneeseen.....	19
10.2	Nestemäisen pesuaineen läpän asennus.....	19
10.3	Pesuaineiden ja lisäaineiden käyttö.....	20
10.4	Pesuainelokerot.....	20
10.5	Pesuneste tai pesujauhe	20
10.6	Laitteen käynnistäminen.....	20
10.7	Ohjelman asettaminen	21
10.8	Ohjelman käynnistäminen	21
10.9	Ohjelman käynnistäminen ajastuksella	21
10.10	Ajastuksen peruuttaminen	21
10.11	Ohjelman keskeyttäminen ja lisätoimintojen muuttaminen	21
10.12	Käynnissä olevan ohjelman peruuttaminen	22
10.13	Ohjelman päättyessä	22
10.14	AUTO OFF -lisätoiminto	22
11	Ohjeita ja vinkkejä	23
11.1	Pyykki	23
11.2	Pinttyneet tahrat	23
11.3	Pesuaineen tyyppi ja määrä.....	24
11.4	Ekologisuutta edistäviä vinkkejä.....	24
11.5	Veden kovuus.....	24
12	Huolto ja puhdistus	25
12.1	Ulkopintojen puhdistaminen.....	25
12.2	Kalkinpoisto.....	25
12.3	Huoltopesu.....	25
12.4	Luukun tiiviste.....	25
12.5	Rummun puhdistaminen.....	25
12.6	Pesuainelokerikon puhdistus	26

Sisältö

12.7	Tyhjennyssuodattimen puhdistus	26
12.8	Vedenottoletkujen ja hanojen sihtien puhdistus	26
12.9	Hätätyhjennys	27
12.10	Pakkasvaroitimet	27
13	Vianmääritys	28
13.1	Hälytyskoodit ja mahdolliset toimintahäiriöt	28
14	Luukun avaaminen hätätilanteessa	30
15	Tekniset tiedot	31
16	Tietoja hävittämisestä	32
16.1	Laitteen hävittäminen käyttöiän päättyessä	32
16.2	Pakkauksen hävittäminen	32

Valmistaja pidättää oikeuden rakennetta ja materiaaleja koskeviin muutoksiin.

1 Turvallisuustiedot

Lue tarkasti mukana toimitetut ohjeet ennen kuin aloitat laitteen asennuksen ja käytön. Valmistaja ei vastaa mahdollisista henkilö- tai omaisuusvahingoista, jotka ovat seurausta virheellisestä asennuksesta tai käytöstä. Pidä ohjeet aina turvallisessa paikassa, josta ne on helppo ottaa esille ohjeiden lukemista varten.



Lue ohjeet ennen koneen käyttöä.

1.1 Lasten ja rajoitteisten henkilöiden turvallisuus

- Laitteen käyttö on sallittu yli 8-vuotiaille lapsille sekä henkilöille, joiden fyysinen, henkinen tai aisteihin liittyvä toimintakyky on heikentynyt tai joilla ei ole riittävää kokemusta tai taitoa, vain siinä tapauksessa, että heitä valvotaan tai opastetaan laitteen turvallisessa käytössä ja he ymmärtävät käyttöön liittyvät vaarat.
- Laite on pidettävä 3–8-vuotiaiden lasten ja vakavasti liikuntarajoitteisten henkilöiden ulottumattomissa, ellei heitä valvota jatkuvasti.
- Alle 3-vuotiaat lapset on pidettävä poissa laitteen luota, ellei heitä valvota jatkuvasti.
- Älä anna lasten leikkiä laitteella.
- Pidä kaikki pakkausmateriaalit poissa lasten ulottuvilta ja hävitä ne asianmukaisella tavalla.
- Pidä pesuaineet poissa lasten ulottuvilta.
- Pidä lapset ja lemmikkieläimet poissa laitteen luota, kun luukku on auki.
- Jos laitteessa on lapsilukko, se on aktivoitava.
- Lapset eivät saa puhdistaa laitetta tai tehdä sille muita huoltotoimia ilman valvontaa.

1.2 Asentaminen

- Tämä laite on tarkoitettu ainoastaan kaupalliseen käyttöön.
- Noudata laitteen mukana toimitettuja asennusohjeita.
- Poista kaikki pakkausmateriaalit ja kuljetuspultit.
- Säilytä kuljetuspultit varmassa paikassa. Jos laitetta halutaan siirtää tulevaisuudessa, kuljetuspultteja tarvitaan rummun lukitsemiseen ja sisäisten vaurioiden estämiseen.
- Ole aina varovainen siirtäessäsi laitetta, sillä se on painava. Käytä aina suojakäsineitä ja umpinaisia jalkineita.
- Älä asenna tai käytä laitetta, jos se on vaurioitunut.
- Varmista, että laite on vakaa kuljetuksen aikana.
- Tarkista, että laite on kytketty irti verkkovirrasta asennuksen, huollon ja korjauksen ajaksi ja varmista, ettei sitä kytketä takaisin ennen työn päättymistä.
- Älä asenna laitetta tai käytä sitä tilassa, jossa lämpötila voi olla alle 0 °C tai jossa se altistuu sään vaikutuksille.
- Varmista, että kaikkia terveys- ja turvallisuusmääräyksiä noudatetaan, kun laite asennetaan kaupalliseen/julkiseen tilaan.
- Laitteen alla olevan lattian on oltava tasainen, vakaa, lämmönkestävä ja puhdas.
- Varmista, että ilma kiertää laitteen ja lattian välissä.
- Matto ei saa tukkia pohjassa olevia mahdollisia tuuletusaukkoja.
- Säädä jalkoja, jotta laitteen ja maton väliin jää riittävästi tilaa.
- Älä asenna laitetta lukittavan oven, liukuoven tai vastakkaiselta puolelta saranoidun oven taakse, koska tällöin laitteen luukku ei pääse aukeamaan kokonaan.
- Älä laita astiaa laitteen alle mahdollisten vesivuotojen varalta. Ota yhteyttä valtuutettuun huoltoliikkeeseen tarkistaaksesi, mitä lisävarusteita voidaan käyttää.

1.3 Sähköliitäntä

- Laite on kytkettävä maadoitettuun pistorasiaan. Valmistaja ei vastaa puutteellisen maadoitusjärjestelmän aiheuttamista seurauksista.
- Käytä aina oikein asennettua, iskunkestävää pistorasiaa.
- Varmista, että tyyppikilven tiedot vastaavat verkkovirran syötön arvoja.
- Älä käytä jakopistorasioita ja jatkojohtoja.
- Varmista, etteivät pistoke ja virtajohto vaurioidu.
- Jos virtajohto vaurioituu, sähköiskun vaaran välttämiseksi sen saa vaihtaa vain valmistaja tai valmistajan valtuuttama huoltoliike.
- Kytke pistoke pistorasiaan vasta asennuksen jälkeen. Varmista, että laitteen verkkovirtakytkentä on ulottuvilla laitteen asennuksen jälkeen.
- Älä koske virtajohtoon ja pistokkeeseen märin käsin.
- Älä irrota pistoketta pistorasiasta vetämällä virtajohdosta. Vedä aina pistokkeesta.
- Koskee vain Isoa-Britanniaa ja Irlantia: Laitteessa on 13 A pistoke. Jos pistokkeen sulakkeen vaihto on tarpeen, käytä sulaketta 13 A ASTA (BS 1362).

1.4 Vesiliitäntä

- Älä vaurioita vesiletkuja.
- Laite tulee liittää vesijohtoverkkoon käyttäen sen mukana toimitettuja uusia letkuja. Vanhoja letkuja ei saa käyttää.
- Ennen uusien putkien liittämistä, kun putkia ei ole käytetty pitkään aikaan, korjaustöiden jälkeen tai kun uusia laitteita (vesimittarit, jne.) on asennettu, anna veden virrata, kunnes se on puhdasta ja kirkasta.
- Käyttöveden paineen (minimi ja maksimi) on oltava käytön aikana välillä 0,5 baaria (0,05 MPa) ja 10 baaria (1 MPa).
- Tarkista ensimmäisen käyttökerran aikana ja sen jälkeen, ettei laitteessa ole näkyviä merkkejä vesivuodoista.

1.5 Käyttö

- Älä tee muutoksia laitteen määrityksiin.
- Noudata pesuainepakkauksen turvallisuusohjeita.
- Noudata 8,0 kg:n maksimitäyttömäärää (katso kohta "Ohjelmat").
- Älä laita helposti syttyviä tuotteita tai helposti syttyvien aineiden kanssa kosketuksissa olleita tuotteita laitteeseen, laitteen päälle tai sen lähelle.
- Poista pyykistä kaikki metalliosat.
- Älä koske luukun lasiin pesuohjelman aikana. Lasi voi olla kuuma.

1.6 Huolto ja puhdistus

- Kytke laite pois toiminnasta ja irrota pistoke pistorasiasta ennen ylläpitotoimien aloittamista.
- Älä puhdista laitetta vesisuihkulla tai höyryllä.
- Puhdista laite kostealla, pehmeällä liinalla. Käytä vain neutraaleja pesuaineita. Älä käytä hankaavia tuotteita, hankaussieniä, liuotainaineita tai metalliesineitä.

1.7 Sisävalo



Varoitus



Henkilövahinkojen vaara.

- Näkyvää LED-säteilyä, älä katso suoraan säteeseen.
- Jos sisävalo on vaihdettava, ota yhteys valtuutettuun huoltoliikkeeseen.

1.8 Huoltopalvelu

- Laitteen korjaukseen liittyvissä asioissa tulee ottaa yhteyttä valtuutettuun huoltopalveluun.
- Käytä vain hyväksytyjä varaosia, varusteita ja kulutusmateriaalia.
- Huomaa, että omatoimiset tai muun kuin ammattilaisen tekemät korjaukset voivat aiheuttaa vaaratilanteita ja mitätöidä takuun.
- Lisätietoa tämän tuotteen sisällä olevista lampuista sekä erikseen myytävistä varalampuista: Kyseiset lamput on suunniteltu kestävämmän vaativaa käyttöä kodinkoneissa (esim. lämpötila, värinä, kosteus), tai ne antavat tietoa laitteen toimintatilasta. Niitä ei ole tarkoitettu muihin käyttötarkoituksiin, eivätkä ne sovi huoneiden valaisemiseen.

1.9 Hävittäminen

- Kytke laite irti verkkovirrasta ja vesijohtoverkosta.
- Katkaise virtajohto laitteen rungon läheltä ja hävitä se.
- Irrota luukun lukko, jotta lapset tai lemmikkieläimet eivät voi jäädä loukkuun rummun sisälle.

2 Takuuehdot ja poissulkemiset

Jos tämän tuotteen ostoon sisältyy takuu, takuu annetaan paikallisten määräysten mukaisesti edellyttäen, että laite on asennettu ja sitä käytetään sen käyttötarkoituksen ja laitteiston mukana toimitettujen asiakirjojen mukaisesti.

Takuu on voimassa, kun asiakas on käyttänyt vain alkuperäisiä varaosia ja suorittanut huollon Electrolux Professionalin paperimuodossa tai sähköisessä muodossa saataville asetetun käyttö- ja huoltodokumentaation mukaisesti.

Electrolux Professional suosittelee Electrolux Professionalin hyväksymien puhdistus-, huuhtelu- ja kalkinpoistoaineiden käyttämistä optimaalisten tulosten saamista varten ja tuotteen pitämiseksi kunnossa pitkään.

Electrolux Professionalin takuuseen eivät sisälly seuraavat:

- huoltomatkaan liittyvät kulut, kun tuote toimitetaan ja noudetaan
- asennus
- koulutus laitteen käyttöön tai toimintaan
- kulutus- ja vaihto-osien vaihto (ja/tai toimitus), elleivät syynä ole materiaalivirheet tai valmistusviat, joista on ilmoitettu yhden (1) viikon kuluessa vian ilmenemisestä
- ulkoisen johdotuksen korjaus
- valtuuttamattomien korjausten tulosten korjaaminen sekä minkä tahansa vahingon, toimintahäiriön tai tehon heikkenemisen paranteleminen, kun sen syynä ja/tai perusteena on
 - sähköjärjestelmien tehoton ja/tai epänormaali toiminta (virta, jännite tai taajuus, mukaan lukien piikit ja/tai katkot)
 - riittämätön tai keskeytyvä vesi, höyry, ilman tai kaasun syöttö (mukaan lukien epäpuhtaudet ja/tai muut seikat, jotka eivät vastaa laitteen teknisiä vaatimuksia);
 - putkituksen osat, komponentit tai kuluvat puhdistustuotteet, joita valmistaja ei ole hyväksynyt
 - asiakkaan huolimattomuus, väärinkäyttö, virheellinen toimintatapa ja/tai soveltuvan laitedokumentaation sisältämien käyttö- ja hoito-ohjeiden laiminlyöminen
 - epäasianmukainen tai puutteellinen: asennus, korjaus, huolto (mukaan lukien peukalointi, muokkaukset ja korjaukset ulkopuolisten osapuolten tai valtuuttamattomien ulkopuolisten osapuolten toimesta) ja turvajärjestelmiin tehdyt muutokset
 - Muiden kuin alkuperäisten osien käyttäminen (esim.: kulutusmateriaalit, kuluvat osat tai varaosat).
 - ympäristöolosuhteet, jotka aiheuttavat lämpöön liittyvää kuormitusta (esim. ylikuumenemista tai jäätymistä) tai kemiallista kuormitusta (esim. korroosiota tai hapettumista)
 - tuotteen sisään tai tuotteeseen liitetyt vieraat esineet
 - onnettomuudet tai poikkeukselliset olosuhteet
 - kuljetus ja käsittely, mukaan lukien naarmut, lovet, lohkeamiset ja/tai muut tuotteen pintaan tulleet vauriot, paitsi jos tällaisen vahingon syynä ovat materiaalivirheet tai valmistusviat ja niistä on ilmoitettu yhden (1) viikon kuluessa toimituksesta, ellei muuta ole sovittu
- tuote, jonka alkuperäinen sarjanumero on poistettu tai jota on muutettu tai joka ei ole selvästi luettavissa
- lamppujen, suodattimien ja minkä tahansa kulutusosien vaihto
- lisävarusteet ja ohjelmistot, joita Electrolux Professional ei ole hyväksynyt tai määrittänyt.

Takuuseen eivät kuulu määräaikaishuoltoon liittyvät toimet (mukaan lukien tällöin vaadittavat osat) eikä puhdistusaineiden toimittaminen, ellei niitä ole erityisesti lisätty paikalliseen, paikallisten ehtojen ja sääntöjen alaiseen sopimukseen.

Tarkista valtuutettujen huoltopisteiden luettelo Electrolux Professionalin verkkosivustolta.

3 Tuotteen kuvaus

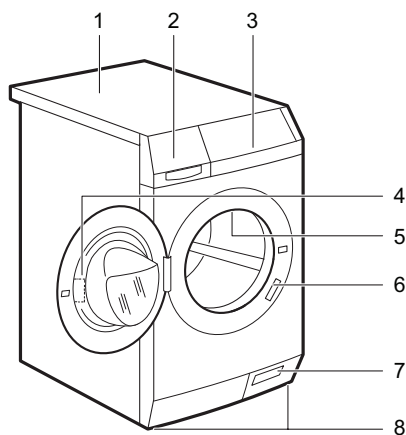


fig.X02928

1	Kansilevy
2	Pesuainelokerikko
3	Käyttöpaneeli
4	Luukun kahva
5	Sisävalo
6	Tyypikilpi
7	Tyhjennyspumpun suodatin ja luukun avaaminen hätätilanteessa
8	Laitteen säätöjalat vaakatasoon säätämistä varten

4 Lisävarusteet

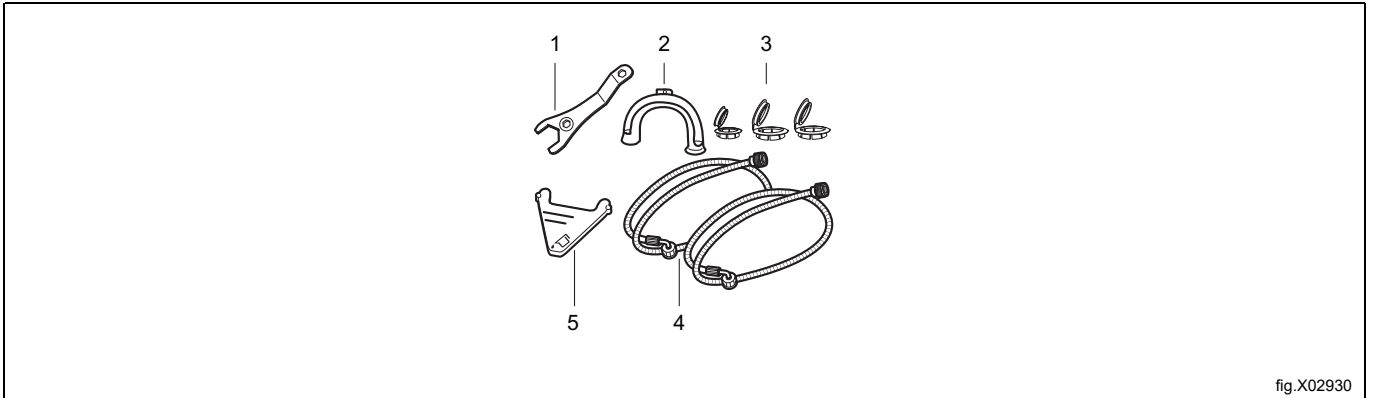


fig.X02930

1	Kiintoavain Kuljetuspulttien irrottaminen.
2	Muovinen letkuohjain Tyhjennysletkun kiinnitys pesualtaan reunaan.
3	Muovitulpat Koneen takapuolella olevien reikien sulkeminen kuljetuspulttien irrottamisen jälkeen.
4	Tuloletkut Laitteen liittäminen kylmä- ja kuumavesihanaan: sinitulppainen letku kylmälle vedelle ja punatulppainen letku kuumalle vedelle.
5	Läppä nestemäistä pesuainetta varten Nestemäisen pesuaineen virtauksen hidastaminen.

4.1 Torniasennussarja

Saatavana valtuutetulta jälleenmyyjältä.

Torniasennussarjaa voi käyttää vain ohjeessa mainittujen kuivausrumpujen kanssa. Katso mukana oleva ohje. Lue huolellisesti lisävarusteen mukana toimitetut ohjeet.

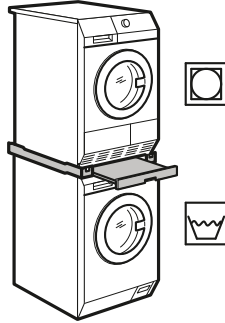


fig.X02238

4.2 Vetolaatikon sisältävä jalusta

Saatavana valtuutetulta jälleenmyyjältä.

Jalustan avulla laitteen voi asentaa korkeammalle pyykin täyttämisen ja tyhjentämisen helpottamiseksi.

Vetolaatikossa voi säilyttää esimerkiksi kuivausliinoja, puhdistustuotteita tms.

Lue huolellisesti lisävarusteen mukana toimitetut ohjeet.

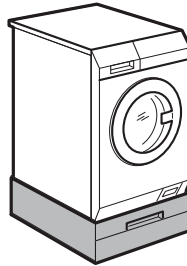


fig.X02240A

4.3 Lattiakiinnikkeet

Saatavana valtuutetulta jälleenmyyjältä.

Jos asennat laitteen betonialustalle, varmista, että tilaat oikeat lattiakiinnikkeet.

Lue huolellisesti lisävarusteen mukana toimitetut ohjeet.

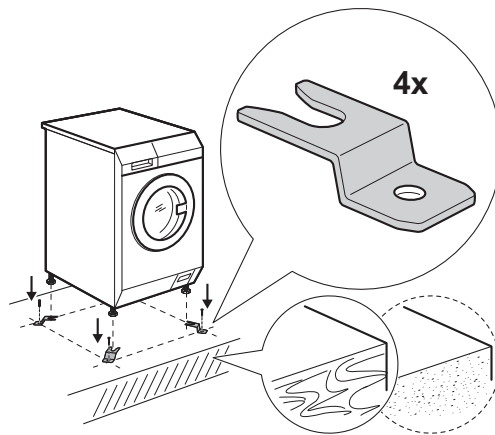


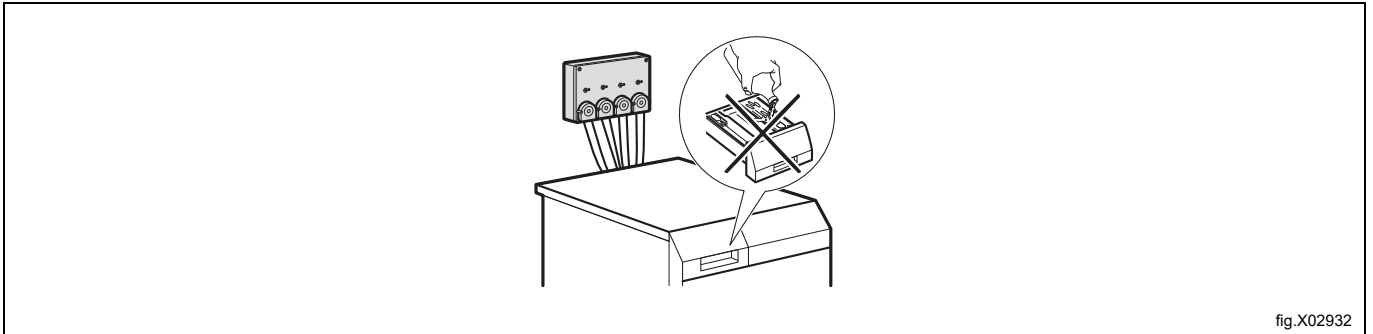
fig.X02931

4.4 Ulkoinen pesuaineannostelija

Saatavana valtuutetulta jälleenmyyjältä.

Nestemäisen pesuaineen voi syöttää automaattisesti ulkoisesta annostelijasta.

Lue huolellisesti lisävarusteen mukana toimitetut ohjeet.



5 Ennen ensimmäistä käyttöä

1. Varmista, että kaikki kuljetuspultit on poistettu.
2. Varmista, että sähkön- ja vedensyötön liitännät ovat saatavilla.
3. Kaada 2 litraa vettä pesuvaiheen pesuainelokeroon. Tämä aktivoi tyhjennysjärjestelmän.
4. Laita pieni määrä pesuainetta pesuvaiheen lokeroon.
5. Aseta ja käynnistä puuvillalle tarkoitettu pesuohjelma korkeimmalla lämpötilalla ilman pyykkiä. Toimenpide poistaa mahdollisen lian rummusta ja säiliöstä.

6 Käyttöpaneeli

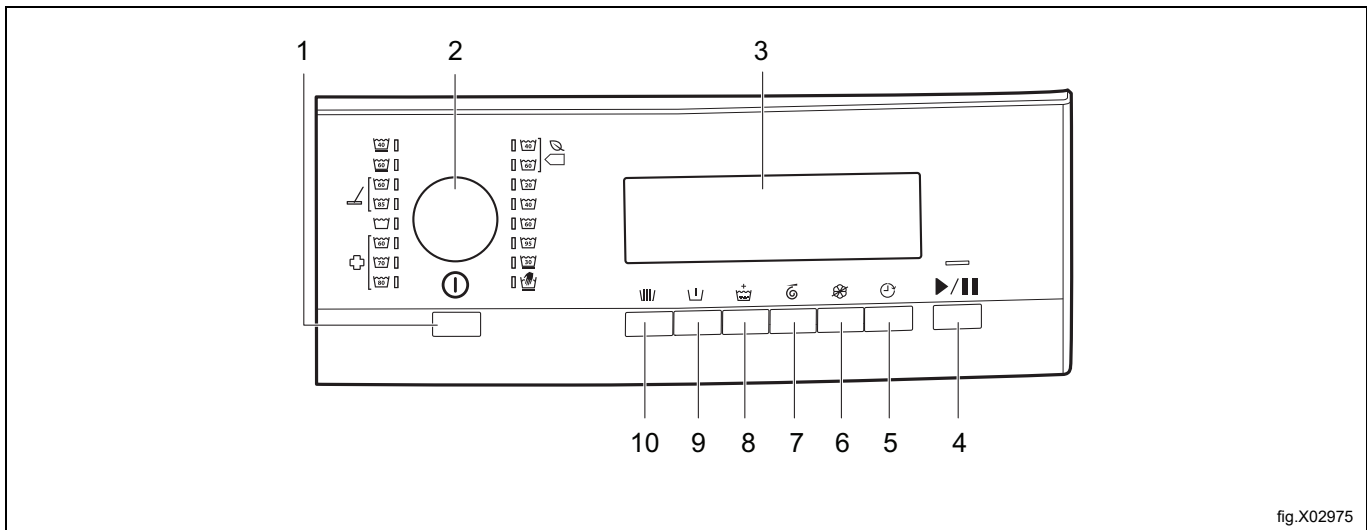


fig.X02975

1	Auto Off -painike ①
2	Ohjelmanvalitsin
3	Näyttö
4	Käynnistä/Tauko-painike ▶
5	Ajastetun käynnistyksen painike ⌚
6	Ei huuhteluvainetta -painike 🚫
7	Linkousajan painike 🌀
8	Lisähuuhtelun painike +
9	Esipesun painike ↵
10	Esihuuhtelun painike 🚿

6.1 Näyttö

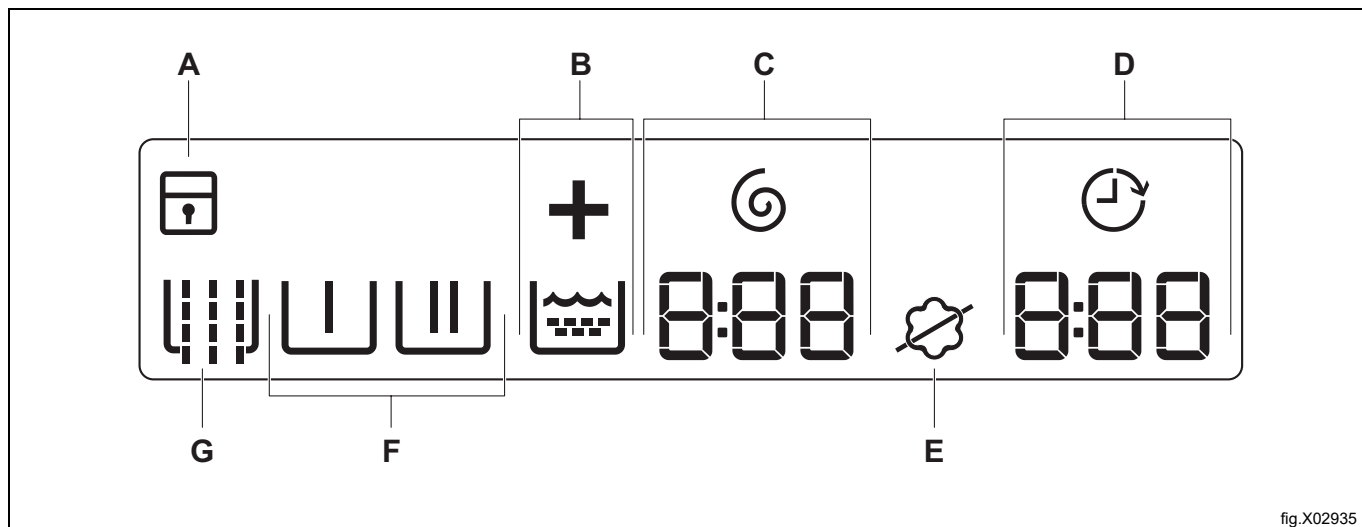








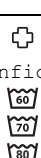


fig.X02935

Näytössä näkyvä symboli	Symbolin kuvaus	
A		Lapsilukko on käytössä.
		Lapsilukko ei ole käytössä.
B		Lisähuuhtelun symboli. on huuhteluvaiheen symboli ja +-merkki syttyy, kun lisähuuhtelu valitaan.
C		Linkousajan näyttö ja symboli. Aika näkyy minuutteina ja sekunteina.
D		Ajastimen näyttö.
		Ohjelman kesto Kun ohjelma on käynnistynyt, jäljellä oleva aika näkyy minuutin portain. Aika näkyy tunteina ja minuutteina.
		Ajastin Kun painat ajastimen painiketta, näytössä näkyy ajastettu käynnistysaika.
		Hälytyskoodit Jos laitteessa on toimintahäiriö, näytössä näkyy hälytyskoodeja. Katso kohta "Vianmääritys".
		Tämä viesti näkyy näytössä muutaman sekunnin ajan, kun: <ul style="list-style-type: none"> ohjelmaan ei voi asettaa jotain toimintoa ohjelmaa yritetään muuttaa sen toiminnan aikana
		ohjelma on päättynyt.
E		Huuhteluaineen symboli: laite syöttää huuhteluaineen normaalisti.
		Ei huuhteluainetta -symboli: laite ei syötä huuhteluainetta.
F		Ohjelmavaiheiden symbolit Kun ohjelma asetetaan, kaikki ohjelmavaiheiden symbolit syttyvät. Kun ohjelma käynnistyy, vain käynnissä olevan vaiheen symboli vilkkuu. Kun vaihe päättyy, symboli jää palamaan kiinteästi.
		Esipesu
		Pesu
		Huuhtelu
G		Linkous
		Esihuuhtelun kuvake

7 Ohjelmat

Pesukoneen ohjelmat ja niiden lyhyet kuvaukset on koottu seuraavaan taulukkoon:

Ohjelma Lämpötila-alue ¹	Maksimitäyttö ²	Linkousnopeus	Linkousaika	Kuvaus
 Eco	4,0 kg	1400 r/min	540 – 5 sekuntia	Valkoinen ja värinpitävä puuvilla. Normaalisti likainen pyykki. Energiankulutus on pienempi ja pesuohjelman kesto pidempi hyvän pesutuloksen varmistamiseksi.
Normaali 	8,0 kg	1400 r/min	360 – 5 sekuntia	Valkoinen puuvilla ³ Normaali- ja vähän likainen pyykki.
Normaali 	8,0 kg	1400 r/min	360 – 5 sekuntia	Värillinen puuvilla ⁴ Normaali- ja vähän likainen pyykki.
Hellävarainen 	4,0 kg	1200 r/min	120 – 5 sekuntia	Arat tekstiilit, kuten akryyli, viskoosi ja sekakuidut, jotka tarvitsevat hellävaraisen pesun. Normaalilikaiset kappaleet.
Käsipesu 	2,0 kg	1200 r/min	120 – 5 sekuntia	Konepestävä villa, käsin pestävä villa ja muut tekstiilit, joissa on merkintä "Käsipesu". ⁵
Synteettiset 	4,0 kg	1200 r/min	120 – 5 sekuntia	Siliävät tai sekapyykki. Normaalisti likainen pyykki.
Moppi 	8,0 kg	1400 r/min	240 – 5 sekuntia	Ohjelma mopeille, työvaatteille ja erikoisohjelma mikrokuiduille. Ohjelmaan kuuluu automaattinen esihuuhtelu.
Huuhtelut 	8,0 kg	1400 r/min	360 – 5 sekuntia	Pyykin huuhtelu ja linkous. Kaikki muut kuidut paitsi villa ja hyvin arat kuidut. Alenna linkousnopeutta pyykin mukaan.
Desinfiointi 	8,0 kg	1400 r/min	360 – 5 sekuntia	Ohjelma poistaa pölypunkit ja vastaavat mikro-organismit. Ohjelmaan kuuluu automaattinen esipesu.

1. Jos kuuma vesi on liitetty, sen syöttö aktivoituu vain Eco-, Normaali-, Synteettiset-, Moppi- ja Desinfiointi-ohjelmissä asetetun lämpötilan ollessa vähintään 40 °C.

2. Parhaan pesutuloksen saavuttamiseksi jokaiselle ohjelmalle on määritetty suositeltu maksimitäyttö.

3. Käytä valkaisuainetta sisältävää pesuainetta.

4. Pesuaine ei saa sisältää valkaisuainetta.

5. Tämän ohjelman aikana rumpu pyörii hitaasti hellävaraista käsittelyä varten. Voi vaikuttaa siltä, että rumpu ei pyöri tai se ei pyöri kunnolla, mutta tämä on kuitenkin normaalia tälle ohjelmalle.

Ohjelman lisätoimintojen yhteensopivuus

Ohjelma	Esihuuhtelu	Esipesu	Lisähuuhtelu	Linkousaika	Ei huuhteluainetta	Ajastin
Eco	-	-	-	X	-	X
Normaali	X	X	X	X	X	X
Hellävarainen 30 °C	X	X	X	X	X	X
Käsipesu	X	-	-	X	X	X
Synteettiset 40°-60°C	X	X	X	X	X	X
Moppi	X ¹	-	X	X	X	X
Huuhtelut	-	-	X	X	-	X
Desinfiointi	X	X ¹	X	X	X	X

1. Tämä lisätoiminto suoritetaan automaattisesti, eikä sitä voi poistaa ohjelmasta.

8 Lisätoiminnot

8.1 Esihuuhtelu

Tällä painikkeella voit lisätä esihuuhtelun ilman pesuainetta varsinaisen pesun edelle.

Näytössä näkyy vastaava merkkivalo 

8.2 Esipesu

Tällä lisätoiminnolla voit lisätä pesuohjelmaan esipesun.

Käytä lisätoimintoa hyvin likaiselle pyykille.

Lisätoiminto pidentää ohjelman kestoa.

Näytössä näkyy vastaava merkkivalo 

8.3 Lisähuuhtelu

Tällä lisätoiminnolla voit lisätä pesuohjelmaan huuhteluita.

Käytä tätä lisätoimintoa, jos pesuaineelle ollaan allergisia tai jos alueen vesi on pehmeää.

Näytössä näkyy vastaava merkkivalo 

8.4 Linkousaika

Tällä painikkeella voit lyhentää linkousaikaa. Minimiajan (5 sekuntia) jälkeen näkyviin tulee taas maksimiaika.

Näytössä näkyy vastaava merkkivalo 

8.5 Ei huuhtelukirkastetta

Tällä painikkeella voit poistaa ohjelmasta huuhteluaineen syötön.

Näytössä näkyy vastaava merkkivalo 

Kun painat painiketta uudelleen, huuhteluaine annostellaan normaalisti.

Näytössä näkyy vastaava merkkivalo 

8.6 Ajastin

Tällä toiminnolla voidaan viivästyttää ohjelman käynnistymistä 30 minuutista 70 tuntiin.



Näytössä näkyy vastaava merkkivalo 

9 Asetukset

9.1 Äänimerkit



Äänimerkit kuuluvat, kun:



- kytket laitteen päälle.
- valitset ohjelman.
- kytket laitteen pois päältä.
- painat painikkeita.
- ohjelman päättyessä.
- laitteessa on toimintahäiriö.

Voit poistaa käytöstä / ottaa käyttöön äänimerkit painamalla painikkeita  ja  samanaikaisesti 6 sekunnin ajan. Jos poistat äänimerkit käytöstä, ne kuuluvat kuitenkin, jos laitteeseen tulee toimintahäiriö.



9.2 Lapsilukko

Tällä lisätoiminnolla voit lukita käyttöpaneelin lapsilta.

Ota käyttöön / poista käytöstä lisätoiminto painamalla painikkeita  ja  samanaikaisesti, kunnes vastaava merkivalo syttyy näytössä:

- Lapsilukko kytketty: 
- Lapsilukko vapautettu: 




Voit ottaa käyttöön lisätoiminnon seuraavasti:

- Kun olet painanut painiketta  lisätoiminnot ja ohjelmanvalitsin on lukittu.
- Ennen kuin painat painiketta  laite ei voi käynnistyä.

Jos laite on kolikkokäyttöinen, lapsilukko aktivoituu automaattisesti 5 minuutin kuluttua ohjelman käynnistymisestä.

9.3 Pysyvä lisähuuhtelu

Tällä lisätoiminnolla voit asettaa lisähuuhtelun pysyvästi uuteen ohjelmaan.

- Ota käyttöön / poista käytöstä lisätoiminto painamalla painikkeita  ja  samanaikaisesti, kunnes ilmaisin  syttyy/sammutuu.

10 Päivittäinen käyttö



Varoitus



Lue "Turvallisuustiedot".

10.1 Pyykin täyttäminen koneeseen

1. Avaa luukku vetämällä kahvasta.
2. Ravistele vaatteita ennen kuin laitat ne koneeseen.
3. Laita pyykki koneeseen yksi vaatekappale kerrallaan. Varmista, ettei rummussa ole liikaa pyykkiä.
4. Sulje luukku.



Varo



Varmista, ettei pyykkiä jää tiivisteeseen ja luukun väliin. Se voi aiheuttaa vesivuodon tai pyykin vahingoittumisen.

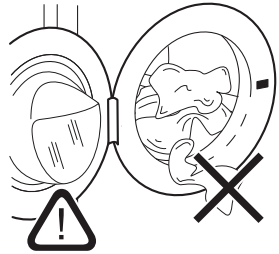



fig.X03521

10.2 Nestemäisen pesuaineen läppän asennus

- Avaa pesuainelokerikko.
- Aseta nestemäisen pesuaineen läppä lokeroon 

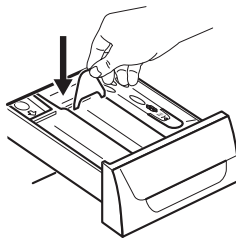


fig.X03522

10.3 Pesuaineiden ja lisäaineiden käyttö

1. Mittaa pesuaine ja huuhteluaine.
2. Laita pesuaine ja huuhteluaine lokeroihin.
3. Sulje pesuainelokerikko varovasti.

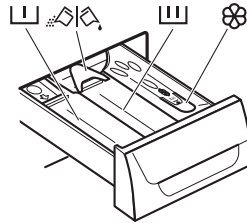


fig.X03523

10.4 Pesuainelokerot



Varo



Käytä vain pyykinpesukoneille tarkoitettuja pesuaineita.

Noudata aina pesuainepakkauksen ohjeita.

	Esipesuaineen lokero
	Pesuaineen lokero
	Nestemäisen lisäaineen lokero (huuhteluaine, tärkki)
	Pesujauheen tai pesunesteen läppä

10.5 Pesuneste tai pesujauhe

- Paikka A pesujauheelle (tehdasasetus)
- Paikka B pesunesteelle

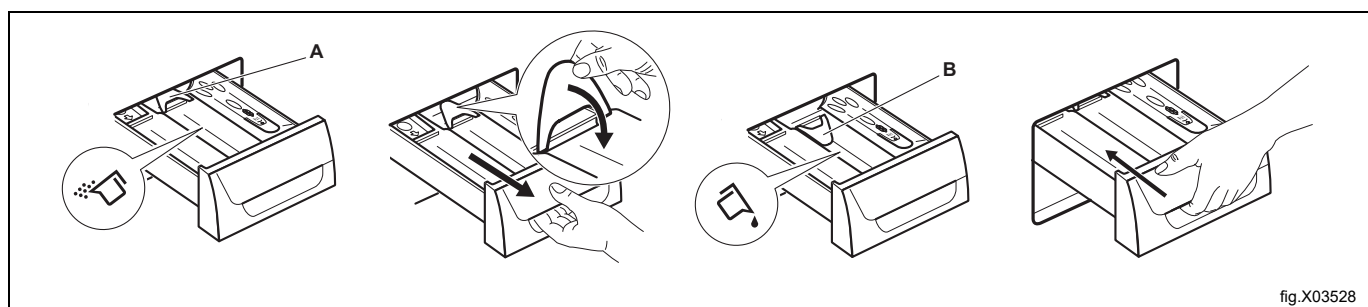


fig.X03528

Kun käytät nestemäistä pesuainetta:


- Älä käytä geelimäisiä tai sakeita pesunesteitä.
- Älä lisää nestettä yli maksimitason.
- Älä aseta esipesua.
- Älä aseta ajastusta.

10.6 Laitteen käynnistäminen

Käynnistä laite painamalla painiketta ①. Laitteesta kuuluu äänimerkki (jos otettu käyttöön).


10.7 Ohjelman asettaminen

1. Aseta ohjelma kiertämällä ohjelmanvalitsinta:
 - Vastaavan ohjelman merkkivalo syttyy. Laitteesta kuuluu äänimerkki (jos otettu käyttöön).
 - Käynnistä/Tauko-painikkeen merkkivalo vilkkuu.
 - Ohjelman kesto ja ohjelmavaiheiden symbolit näkyvät näytössä.
2. Muuta tarvittaessa linkousaikaa ja lisää käytettävissä olevia lisätoimintoja. Kun asetat jonkin lisätoiminnon, lisätoiminnon symboli syttyy.

Jos teet virheen asetuksissa, näytössä näkyy viesti .

10.8 Ohjelman käynnistäminen

Paina painiketta .


- Painikkeen  merkkivalo lakkaa vilkkumasta ja jää palamaan kiinteästi.
- Käynnissä olevan ohjelmavaiheen merkkivalo alkaa vilkkua näytössä.
- Ohjelma käynnistyy ja luukku lukkiutuu.
- Tyhjennyspumppu voi toimia hetken aikaa veden täytön aikana.

Noin 15 minuutin kuluttua ohjelman käynnistymisestä:

- Laitte voi säätää ohjelman keston automaattisesti pyykkimäärän mukaan.
- Uusi päättymisaika näkyy näytössä.

10.9 Ohjelman käynnistäminen ajastuksella


1. Paina ajastimen painiketta toistuvasti, kunnes haluamasi viive näkyy näytössä.

Vastaava merkkivalo syttyy näytössä .

2. Paina Käynnistä/Tauko-painiketta:


- Laitte aloittaa ajan laskennan.
- Ohjelma käynnistyy automaattisesti asetetun viiveajan kuluttua.

Voit peruuttaa ajastuksen tai muuttaa ajastimen asetusta ennen kuin painat Käynnistä/Tauko-painiketta. Ajastuksen peruuttaminen:

- Aseta laite taukotilaan painamalla Käynnistä/Tauko-painiketta.
- Paina Ajastin-painiketta, kunnes näytössä näkyy .
- Käynnistä ohjelma välittömästi painamalla Käynnistä/Tauko-painiketta.

10.10 Ajastuksen peruuttaminen

Ajastuksen peruuttaminen:

1. Aseta laite taukotilaan painamalla Käynnistä/Tauko-painiketta.
Vastaava merkkivalo alkaa vilkkua.
2. Paina Ajastin-painiketta toistuvasti, kunnes näytössä näkyy .
3. Käynnistä ohjelma välittömästi painamalla Käynnistä/Tauko-painiketta.


10.11 Ohjelman keskeyttäminen ja lisätoimintojen muuttaminen


Voit muuttaa vain joitakin lisätoimintoja ennen kuin ne käynnistyvät.

1. Paina Käynnistä/Tauko-painiketta. Merkkivalo alkaa vilkkua.
2. Muuta lisätoimintoja.
3. Paina uudelleen Käynnistä/Tauko-painiketta. Ohjelma jatkuu.

Jos laite on kolikkokäyttöinen, voit keskeyttää ohjelman enintään 5 minuutin kuluttua ohjelman käynnistymisestä. Sen jälkeen lapsilukko aktivoituu automaattisesti.

10.12 Käynnissä olevan ohjelman peruuttaminen

1. Paina painiketta  muutaman sekunnin ajan, kun haluat peruuttaa ohjelman ja kytkeä laitteen pois päältä.

	Varoitus	
Jos laitteessa on jo vettä, luukku pysyy lukittuna.		


2. Kytke laite päälle painamalla samaa painiketta uudelleen. Sen jälkeen voit asettaa uuden pesuohjelman. Laite saattaa tyhjentää veden ennen uuden ohjelman käynnistymistä. Tarkista tässä tapauksessa, että pesuainelokerossa on edelleen pesuainetta. Ellei pesuainetta ole, täytä lokero uudelleen.

10.13 Ohjelman päättyessä

Laite pysähtyy automaattisesti. Näytön symboli  syttyy.




Painikkeen  merkkivalo sammuu.

Luukun lukitus vapautuu.

1. Avaa luukku.
2. Ota pyykki koneesta. Tarkista, että rumpu on tyhjä.
3. Sulje vesihana.
4. Kytke laite pois päältä painamalla painiketta  muutaman sekunnin ajan. Jätä luukku auki homeen ja hajujen muodostumisen estämiseksi.

10.14 AUTO OFF -lisätoiminto

AUTO OFF -lisätoiminto kytkee laitteen automaattisesti pois päältä energiankulutuksen vähentämiseksi seuraavissa tilanteissa:

- Laitetta ei käytetä viiteen minuuttiin ennen painikkeen  painamista.
Kytke laite uudelleen päälle painamalla painiketta .
- Viiden minuutin kuluttua ohjelman päättymisestä.
Kytke laite uudelleen päälle painamalla painiketta .
Näytössä näkyy viimeksi asetetun ohjelman päätyminen.
Aseta uusi pesuohjelma kiertämällä ohjelmanvalitsinta.

11 Ohjeita ja vinkkejä



Varoitus



Lue ”Turvallisuustiedot”.

11.1 Pyykki

- Lajittele erilleen valkoiset, värilliset, tekokuidut, arat tekstiilit ja villavaatteet.
- Noudata tekstiilien hoito-ohjemerkintöjä.
- Älä pese valkoisia ja värillisiä vaatteita yhdessä.
- Joistakin värillisistä vaatteista voi lähteä väriä ensimmäisessä pesussa. Pese ne erikseen ensimmäisillä pesukerroilla.
- Käännä monikerroksiset tekstiilit, villavaatteet ja painetut tekstiilit nurin.
- Poista pinttyneet tahrat erikoispesuaineella.
- Pese ja esikäsittele vaikeat tahrat tahranpoistoaineella ennen kuin laitat pyykin rumpuun.
- Irrota verhoista koukut ja laita verhot pesupussiin tai tyynyliinan sisään.
- Älä pese saumaamattomia tai leikattuja tekstiilejä. Pese pienet ja/tai arat vaatekappaleet pesupussissa (esim. kaarituelliset rintaliivit, vyöt, sukkahousut, kengännauhat jne.)
- Jos pyykkiä on hyvin vähän, kone voi joutua epätasapainoon linkouksen aikana ja alkaa täristä. Tässä tilanteessa:
 - keskeytä ohjelma ja avaa luukku (katso kohta ”Päivittäinen käyttö”)
 - levitä pyykki uudelleen tasaisesti rumpuun
 - paina Käynnistä/Tauko-painiketta. Linkous jatkuu.
- Sulje tyynyliinojen napit, vetoketjut, koukut ja nepparit. Sido vyöt, nauhat, kengännauhat ja muut irtonaiset kappaleet.
- Tyhjennä taskut ja ravista viikatut vaatteet auki.

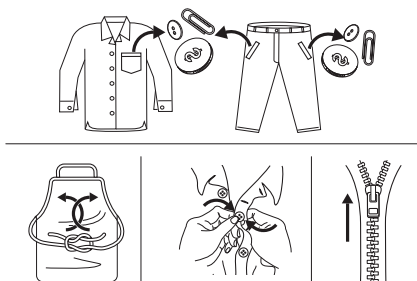


fig.X02963

11.2 Pinttyneet tahrat

Vesi ja pesuaine eivät riitä poistamaan vaikeita tahroja.

Vaikeiden tahrojen esikäsitteleminen ennen pesua on suositeltavaa.

Saatavana on erityisiä tahranpoistoaineita. Käytä tahroille ja kuiduille sopivaa tahranpoistoainetta.

Älä suihkuta tahranpoistoainetta vaatteeseen laitteen lähellä, sillä aine syövyttää muoviosia.



fig.X02964

11.3 Pesuaineen tyyppi ja määrä

Pesuaineen tyyppi ja oikea määrä vaikuttavat pesutehoon ja auttavat välttämään hukkaa sekä suojelemaan ympäristöä:

- Käytä vain pyykinpesukoneille tarkoitettuja pesuaineita ja muita aineita. Noudata seuraavia yleisohjeita:
 - Pesujauhetta voi käyttää kaikille kuiduille arkoja kuituja lukuun ottamatta. Käytä valkopyykille ja pyykin sterilointiin mieluiten valkaisuainetta sisältävää pesujauhetta.
 - Nestemäisiä pesuaineita voi käyttää kaikille kuitutyypeille mieluiten alhaisen lämpötilan pesuohjelmissa (enintään 60 °C). Käytä villavaatteille villapesuainetta.
- Pesuaineen tyyppi ja määrä riippuvat seuraavista: kuitutyyppi (arat kuidut, villa, puuvilla jne.), vaatteiden väri, täyttömäärä, likaisuustaso, pesulämpötila ja veden kovuus.
- Noudata pesuainepakkausten ja muiden tuotepakkausten ohjeita ylittämättä ilmoitettua maksimimäärää (**MAX**).
- Älä sekoita erityyppisiä pesuaineita keskenään.
- Käytä vähemmän pesuainetta, jos:
 - peset pienen määrän pyykkiä
 - pyykki on vain vähän likaista
 - pesussa muodostuu paljon vaahtoa.
- Kun käytät pesuainetabletteja, laita tabletti rumpuun (ei pesuainelokeroon).

Liian vähäisen pesuainemäärän seurauksia:

- huono pesutulos
- harmaa pyykki
- rasvainen pyykki
- homeen muodostuminen laitteeseen.

Liian suuren pesuainemäärän seurauksia:

- vaahtoaminen
- huono pesutulos
- riittämätön huuhtelu
- suuremmat ympäristöhaitat.

11.4 Ekologisuutta edistäviä vinkkejä

Noudata seuraavia ohjeita säästääksesi vettä ja energiaa ja suojellaksesi luontoa.

- Normaaliikäisen pyykin voi pestä ilman esipesua pesuaineen, veden ja ajan säästämiseksi.
- Ohjelman suurimman täyttömäärän käyttö auttaa vähentämään energian ja veden kulutusta.
- Esikäsittelemällä tahrat pyykin voi pestä alhaisemmassa lämpötilassa.
- Tarkista oikea pesuainemäärä pesuaineen valmistajan ohjeista ja tarkista vesijohtoverkon veden kovuus. Katso kohta "Veden kovuus".
- Linkoa pyykki valitun pesuohjelman suurimmalla linkousnopeudella ennen rumpukuivausta. Näin voit säästää energiaa kuivauksessa.

11.5 Veden kovuus

Jos veden kovuus on suuri tai keskisuuri, suosittelimme pesukoneille tarkoitettua vedenpehmentintä. Jos vesi on pehmeää, vedenpehmentimen käyttö ei ole tarpeen.

Tarkista veden kovuus paikalliselta vesilaitokselta.

Käytä oikea määrä vedenpehmentintä. Noudata tuotepakkauksen ohjeita.

12 Huolto ja puhdistus



Varoitus



Lue ”Turvallisuustiedot”.

12.1 Ulkopintojen puhdistaminen

Käytä laitteen puhdistuksessa ainoastaan mietoa pesuainetta ja vettä. Kuivaa kaikki pinnat huolellisesti. Älä käytä hankaavia pesulappuja tai naarmuttavia välineitä.



Varo



Älä käytä koskaan alkoholia, liuotainaineita tai vastaavia tuotteita.



Varo



Metallipintoja ei saa puhdistaa klooripohjaisilla pesuaineilla.

12.2 Kalkinpoisto

Jos veden kovuus on suuri tai keskisuuri, suosittelemme pyykinpesukoneille tarkoitettuja kalkinpoistoaineita.

Tarkasta rumpu säännöllisesti kalkkikertymien ja ruostehiukkasten varalta.

Poista ruostehiukkaset pyykinpesukoneille tarkoitetuilla erikoistuotteilla. Tee se pyykinpesusta erillään.

Noudata aina tuotepakkauksen ohjeita.

12.3 Huoltopesu

Alhaisen lämpötilan ohjelmissa rumpuun voi jäädä vähän pesuainetta. Suorita huoltopesu säännöllisesti. Toimi seuraavasti:

- Poista kaikki pyykki koneesta.
- Valitse puuvillaohjelma mahdollisimman suurella lämpötilalla ilman pesuainetta.

12.4 Luukun tiiviste

Tarkasta tiiviste säännöllisesti ja poista kaikki esineet sisäpuolelta.

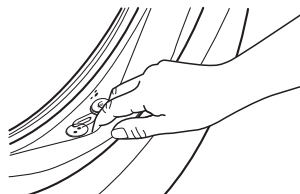


fig.X02965

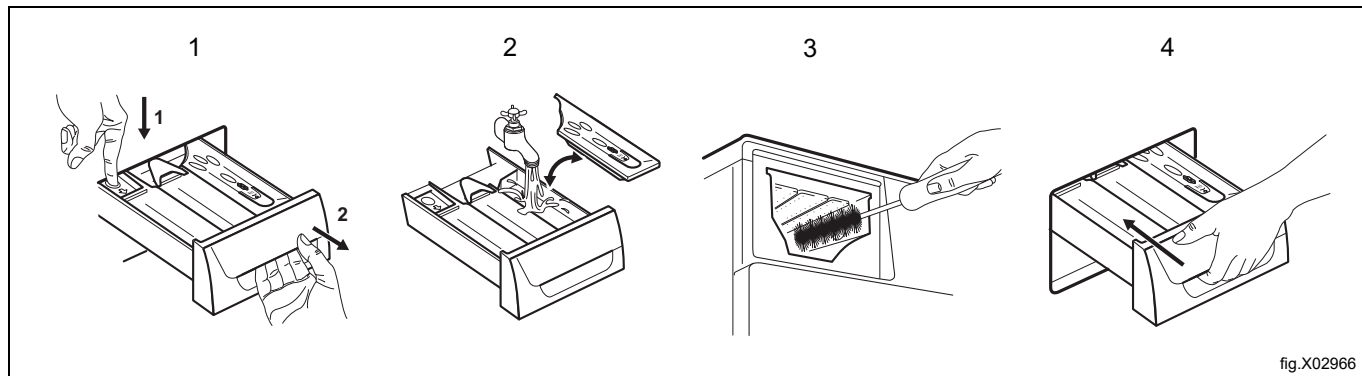
12.5 Rummun puhdistaminen

Tarkasta rumpu säännöllisesti kalkkikertymien ja ruostehiukkasten varalta. Poista ruostehiukkaset rummun sisältä erikoistuotteilla.

Suosittelomme:

1. Puhdista rumpu ruostumattomalle teräkselle tarkoitettulla erikoistuotteella.
2. Käynnistä lyhyt puuvillaohjelma korkeimmalla lämpötilalla ja lisää pieni määrä pesuainetta.

12.6 Pesuainelokerikon puhdistus

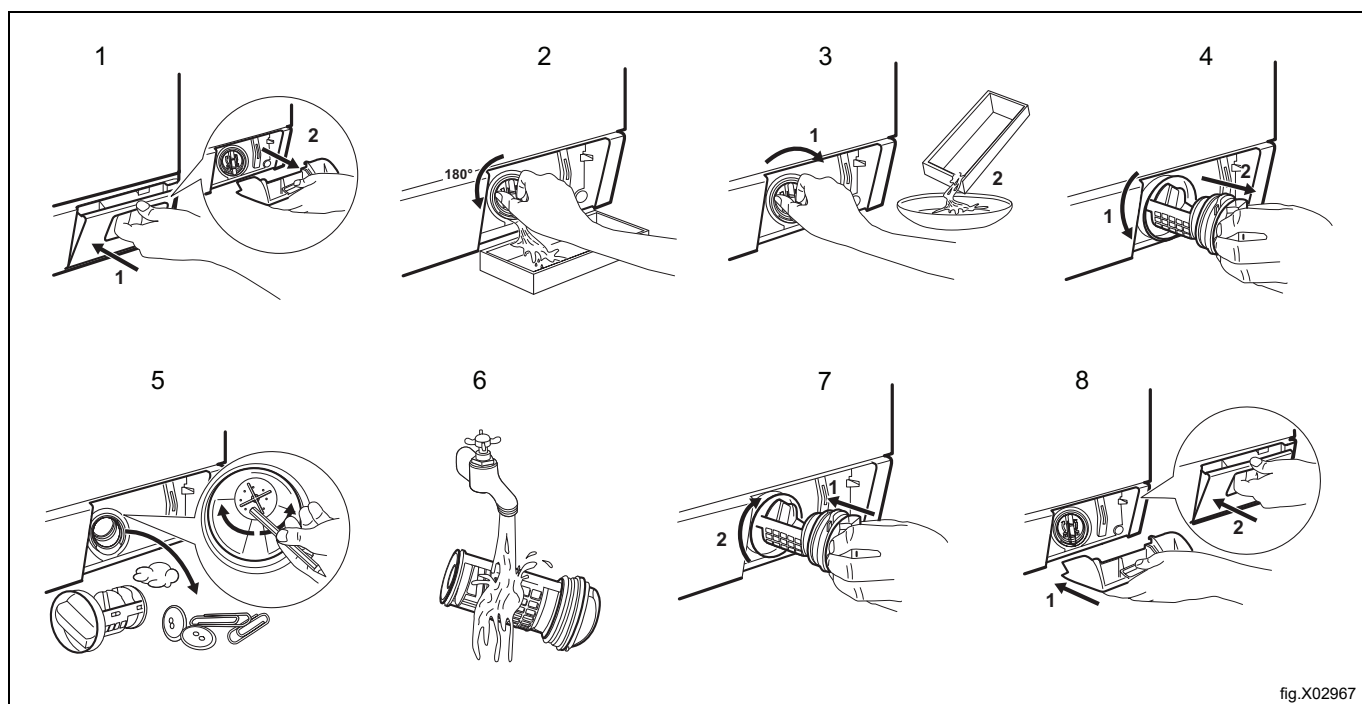


12.7 Tyhjennysuodattimen puhdistus

Älä puhdista tyhjennysuodatinta, jos koneessa oleva vesi on kuumaa.

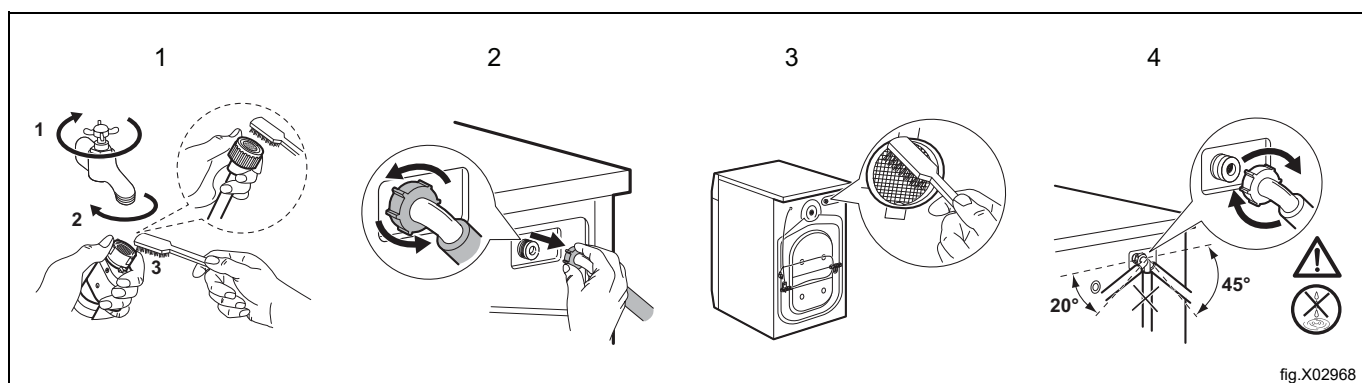
Tarkista tyhjennyspumppun suodattimen puhtaus säännöllisesti.

Toista vaiheet 2–3, kunnes koneesta ei tule enää vettä.



12.8 Vedenottoletkujen ja hanojen sihtien puhdistus

Puhdista kumpikin vedenottoletku ja hanojen sihtit (sekä kuuman että kylmän veden) säännöllisesti.



12.9 Häätäyhjennys

Laite ei pysty tyhjentämään vettä toimintahäiriön vuoksi.

Tee tässä tilanteessa kohdan "Tyhjennysuodattimen puhdistus" vaiheet 1–9. Puhdista pumppu tarvittaessa.

Kun tyhjennät veden häätäyhjennyksellä, tyhjennysjärjestelmä on aktivoida uudelleen:

1. Kaada pesuainelokerikon varsinaisen pesun pesuainelokeroon 2 litraa vettä.
2. Tyhjennä vesi käynnistämällä ohjelma.

12.10 Pakkasvarotoimet

Jos laite asennetaan tilaan, jossa lämpötila voi laskea alle 0 °C, poista jäännösvesi vedenottoletkusta ja tyhjennyspumppusta.

1. Irrota pistoke pistorasiasta.
2. Sulje vesihana.
3. Aseta vedenottoletkun kumpikin pää astiaan ja anna veden valua pois letkusta.
4. Tyhjennä tyhjennyspumppu. Katso häätäyhjennysmenettelyä.
5. Kun tyhjennyspumppu on tyhjä, asenna vedenottoletku takaisin paikalleen.



Varoitus



Varmista, että lämpötila on yli 0 °C ennen kuin käytät laitetta uudelleen.
Valmistaja ei ota vastuuta jäätymisvaurioista.

13 Vianmääritys

	<h3>Varoitus</h3>	
Lue "Turvallisuustiedot".		

13.1 Hälytyskoodit ja mahdolliset toimintahäiriöt

Jos laite ei käynnisty tai jos se pysähtyy toiminnan aikana, yritä ensin ratkaista ongelma alla olevan taulukon avulla. Jos ongelma toistuu, ota yhteyttä valtuutettuun huoltoliikkeeseen.

	<h3>Varoitus</h3>	
Kytke laite pois päältä ennen tarkastusten aloittamista.		

Joidenkin ongelmien yhteydessä laitteesta kuuluu äänimerkkejä ja näyttöön tulee hälytyskoodi:

Ongelma	Mahdollinen ratkaisu
E 10 Laite ei täyty vedellä tarkoituksenmukaisesti.	
E20 Laite ei tyhjennä vettä.	
E40 Laitteen luukku on auki tai luukkua ei ole suljettu kunnolla.	<ul style="list-style-type: none"> • Tarkista, että luukku on suljettu kunnolla.
E40 Virransyöttö on epävaka.	<ul style="list-style-type: none"> • Odota, kunnes virransyöttö vakiintuu.
E91 Ei kommunikaatiota laitteen elektronisten komponenttien välillä.	<ul style="list-style-type: none"> • Katkaise virta ja kytke se uudelleen päälle.
EFO Pesuaineen yliannostelu.	
E90	<ul style="list-style-type: none"> • Tarkasta ensin sähköliitäntä. • Ei kommunikaatiota kolikkokäyttöisen koneen kanssa, tai kolikkokäyttöinen kone ei toimi. Tarkasta ensin kolikkomittarin ja laitteen välinen yhteys. Jos ongelma ei katoa, ota yhteyttä valtuutettuun huoltoliikkeeseen. • Ei kommunikaatiota pesuaineen ulkoisen annostelijan kanssa. Tarkasta ensin pesuaineen annostelijan ja laitteen välinen yhteys. Jos ongelma ei katoa, ota yhteyttä valtuutettuun huoltoliikkeeseen.

Jos näytössä näkyy muita hälytyskoodeja, kytke laite pois päältä ja uudelleen päälle. Jos ongelma toistuu, ota yhteyttä valtuutettuun huoltoliikkeeseen.

Jos pesukoneessa on jokin muu ongelma, tarkista, löydätkö ratkaisun alla olevasta taulukosta.

Ongelma	Mahdollinen ratkaisu
Ohjelma ei käynnisty	<ul style="list-style-type: none"> Tarkista, että virtapistoke on kytketty sähköpistorasiaan. Tarkista, että laitteen luukku on suljettu. Tarkista, ettei sulakerasiassa ole vaurioituneita sulakkeita. Tarkista, että painiketta  on kosketettu. Deaktivoi lapsilukkotoiminto, jos se on toiminnassa.
Laite ei täyty kunnolla vedellä.	<ul style="list-style-type: none"> Tarkista, että vesihana on auki. Tarkista, ettei veden syöttöpaine ole liian alhainen. Ota tämän tiedon saamiseksi yhteyttä paikalliseen vesiyhtiöön. Tarkista, ettei vesihana ole tukossa. Tarkista, etteivät tuloletkujen suodattimet ja venttiilien suodattimet ole tukossa. Katso "Huolto ja puhdistus" -kappaletta. Tarkista, ettei tuloletkuissa ole taittumia tai vääntymiä. Tarkista, että veden tuloletkujen liitännät on tehty oikein.
Laite ei täyty kunnolla vedellä, vaan tyhjenee välittömästi.	<ul style="list-style-type: none"> Varmista, että tyhjennysletku on oikeassa asennossa. Letku saattaa olla liian matalalla. Katso kohta "Asennusohjeet".
Laite ei tyhjennä vettä.	<ul style="list-style-type: none"> Tarkista, ettei pesualtaan hana ole tukossa. Tarkista, ettei tyhjennysletkussa ole taittumia tai vääntymiä. Tarkista, ettei tyhjennysuodatin ole tukossa. Puhdista suodatin tarvittaessa. Katso "Huolto ja puhdistus" -kappaletta. Tarkista, että tyhjennysletkun liitäntä on tehty oikein.
Linkous ei toimi tai pesuohjelma kestää normaalia pidempään.	<ul style="list-style-type: none"> Tarkista, ettei tyhjennysuodatin ole tukossa. Puhdista suodatin tarvittaessa. Katso kohta "Hoito ja puhdistus". Levitä koneessa olevaa pyykkiä käsin ja käynnistä linkous uudelleen. Ongelma voi johtua epätasapainosta.
Lattialla on vettä.	<ul style="list-style-type: none"> Tarkista, että vesiletkujen liittimet ovat tiukassa ja ettei niistä vuoda vettä. Tarkista, ettei tyhjennysletkussa ole vaurioita. Tarkista, että käytät oikean määrän oikeanlaista pesuainetta.
Koneen luukku ei avaudu.	<ul style="list-style-type: none"> Tarkista, että ohjelma on päättynyt. Tarkista, että laite saa sähkövirtaa. Tämän ongelman synä voi olla laitteen toimintahäiriö. Ota yhteyttä valtuutettuun huoltoliikkeeseen. Jos sinun on avattava luukku, katso "Luukun avaaminen hätätilanteessa" -kappaletta.
Laitteesta kuuluu epätavallista ääntä.	<ul style="list-style-type: none"> Varmista, että laitteen tasapainotus on kunnossa. Katso kohta "Asennusohjeet". Varmista, että pakkaus ja/tai kuljetuspultit on poistettu. Katso kohta "Asennusohjeet". Lisää pyykkiä rumpuun. Pyykkiä saattaa olla liian vähän.
Ohjelma on lyhempi kuin näytössä näkyvä aika.	<ul style="list-style-type: none"> Laite laskee uuden ajan pyykin määrän mukaan.
Ohjelma on pidempi kuin mitä näytössä näkyy.	<ul style="list-style-type: none"> Epätasapainossa oleva pyykkikuorma pidentää kestoaikaa. Tämä on laitteen normaalia toimintaa.
Pesutulos ei ole tyydyttävä.	<ul style="list-style-type: none"> Lisää pesuaineen määrää tai käytä jotain muuta pesuainetta. Poista vaikeat tahrat erikoistuotteella ennen pesua. Varmista, että valitset oikean pesulämpötilan. Vähennä pyykin määrää.
Rummun valo ei syty.	<ul style="list-style-type: none"> Tarkista, että olet aktivoinut laitteen. Katso "Päivittäinen käyttö" -kappaletta.

Käynnistä laite tarkastuksen jälkeen. Ohjelma jatkuu kohdasta, jossa se pysähtyi.

Jos ongelma toistuu, ota yhteys valtuutettuun huoltoliikkeeseen.

Jos näytössä näkyy muita hälytyskoodeja, sammuta ja käynnistä laite uudelleen. Jos ongelma ei katoa, ota yhteys valtuutettuun huoltoliikkeeseen.

14 Luukun avaaminen hätätilanteessa

Sähkökatkon tai laitteen toimintahäiriön aikana luukku pysyy lukittuna. Ohjelma jatkuu, kun laite saa uudelleen virtaa. Jos luukun lukitus jää päälle toimintahäiriön esiintyessä, luukun voi avata hätäavaustoiminnolla.

Ennen luukun avaamista:



Varo



Varmista, ettei vesi eikä pyykki ole kuumaa. Odota tarvittaessa, että ne jäähtyvät.



Varo



Varmista, ettei rumpu pyöri. Odota tarvittaessa, että rumpu pysähtyy.

Varmista, ettei vedenpinnan taso ole liian korkea rumpun sisällä. Tee tarvittaessa hätätyhjennys. Lue ohjeet kappaleen "Hoito ja puhdistus" kohdasta "Hätätyhjennys".

Avaa luukku seuraavasti:

1. Kytke laite pois päältä painamalla painiketta ①.
2. Irrota pistoke pistorasiasta.
3. Avaa sihdin luukku.
4. Vedä hätäavauskytkintä kerran alaspäin. Vedä sitä vielä kerran alaspäin, pidä se kireällä ja avaa samalla laitteen luukku.

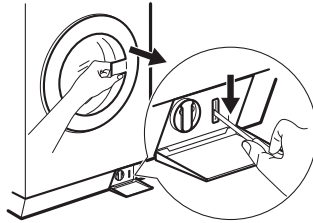


fig.X02974

5. Poista pyykki rummusta ja sulje luukku.
6. Sulje suodattimen luukku.

15 Tekniset tiedot

Mitat	Leveys x korkeus x kokonaissyvyys	600 mm / 850 mm / 605 mm / 639 mm
Sähköliitäntä	Jännite	230 V
	Kokonaisteho	2200 W
	Sulake	10 A
	Taajuus	60 Hz
Suojakansi varmistaa suojauksen kiinteitä hiukkasia ja kosteutta vastaan paitsi, jos pienjännite-laitteella ei ole kosteussuojausta.		IPX4
Veden syöttöpaine	Minimi	0,5 bar (0,05 MPa)
	Maksimi	10 bar (1,0 MPa)
Äänenpainetaso standardin EN ISO 11204/11203 mukaisesti		< 70 dB
Veden syöttö ¹		Kylmä vesi
		Kuuma vesi ²
Maksimitäyttö	Puuvilla	8,0 kg
Linkousnopeus	Suurin linkousnopeus	1351 r/min

1. Liitä vedenottoletkut hanaan, jossa on 3/4 tuuman kierteet.

2. Tarkista, että kodin kuumavesijärjestelmän lämpötila ei ole yli 60 °C.

Laite toimii myös liitettynä ainoastaan kylmään veteen.

16 Tietoja hävittämisestä

16.1 Laitteen hävittäminen käyttöään päättyessä

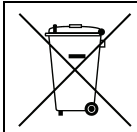
Ennen koneen lopullista käytöstäpoistoa on suositeltavaa tarkistaa sen kunto huolellisesti ja arvioida, onko rakenteessa kohtia, joihin voi jätahuollon käsittelyn aikana tulla rakennevaurioita tai muita vikoja.

Koneen osat täytyy lajitella hävittämistä varten niiden ominaisuuksien mukaan (esim. metallit, öljyt, rasvat, muovi, kumi jne.).

Eri maiden lainsäädäntö vaihtelee laitteen käytöstäpoistoa koskevissa asioissa. Tämän vuoksi neuvomme noudattamaan sen maan lakeja ja määräyksiä, jossa käytöstäpoisto tapahtuu.

Yleissääntönä laite on toimitettava erikoistuneeseen keräys-/romutuskeskukseen.

Pura kone jakaen osat niiden kemiallisten ominaisuuksien mukaan. Muista, että kompressori sisältää kierrätettävää voiteluöljyä ja kylmäainetta ja että jäähdyttimen ja lämpöpumpun osat ovat yhdyskuntajätteisiin verrattavia erikoisjätteitä.



Tuotteessa oleva merkki osoittaa, että sitä ei saa käsitellä kotitalousjätteenä vaan se täytyy hävittää asianmukaisella tavalla ympäristö- ja terveyshaittojen välttämiseksi. Lisätietoja tuotteen kierrättämisestä saat ottamalla yhteyttä paikalliseen jälleenmyyjään tai edustajaan, huoltopalveluun tai paikallisiin jätahuoltoviranomaisiin.



Huom!

Kun kone poistetaan käytöstä lopullisesti, kaikki merkinnät, tämä käsikirja ja muut laitetta koskevat asiakirjat on tuhottava.

16.2 Pakkauksen hävittäminen

Pakkausmateriaalit tulee hävittää laitteen käyttömaassa voimassa olevien määräysten mukaisesti. Kaikki pakkausmateriaalit ovat ympäristöystävällisiä.

Ne voidaan säilyttää turvallisesti, kierrättää tai polttaa asianmukaisessa jätteidenpolttolaitoksessa. Kierrätettävät muoviosat on merkitty alla olevien esimerkkien mukaisesti.

	Polyeteeni: <ul style="list-style-type: none"> • Ulkopakkaus • Ohjepussi
	Polypropeeni: <ul style="list-style-type: none"> • Hihnat
	Polystyreenivaahto: <ul style="list-style-type: none"> • Kulmasuojukset



Electrolux Professional AB
341 80 Ljungby, Sweden
www.electroluxprofessional.com